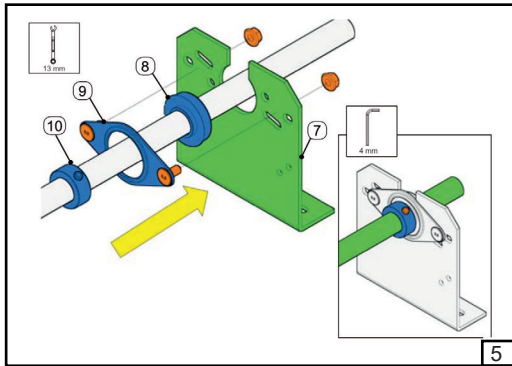
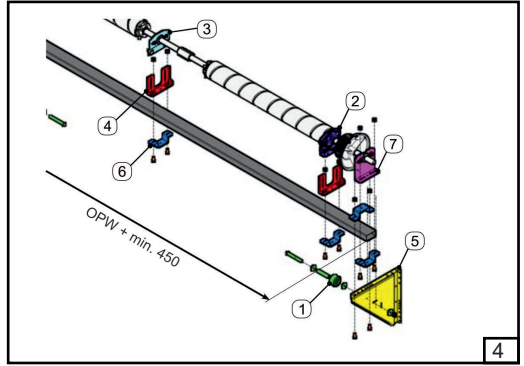
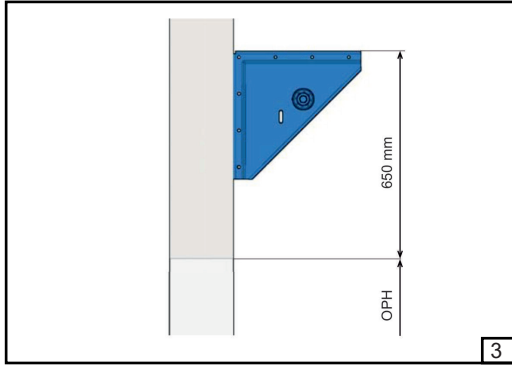
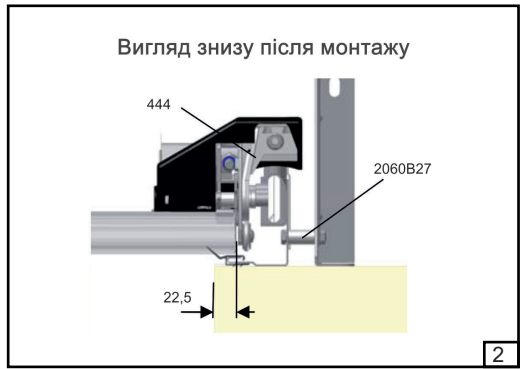
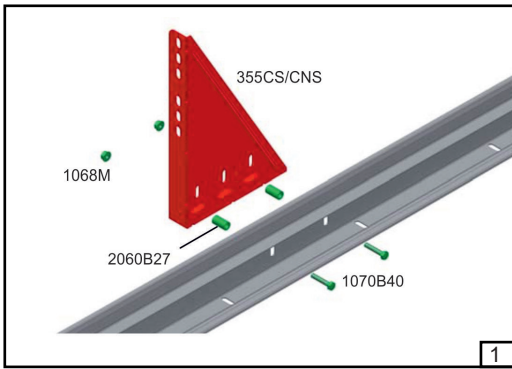


# ДОДАТОК ДО ІНСТРУКЦІЇ

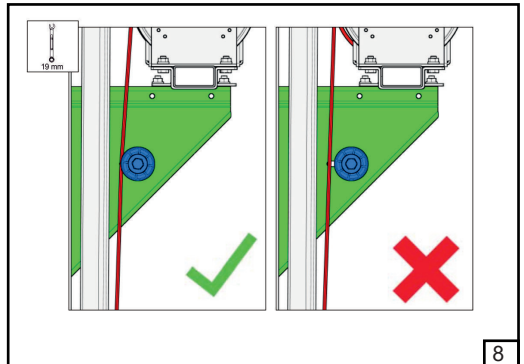
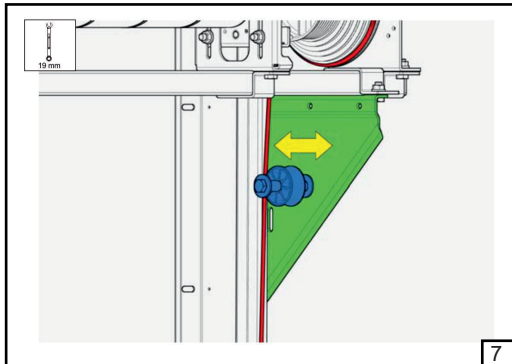
З МОНТАЖУ ПРОМИСЛОВИХ ВОРІТ KARSTEN  
(ВИСОКИЙ/ВЕРТИКАЛЬНИЙ МОНТАЖ)

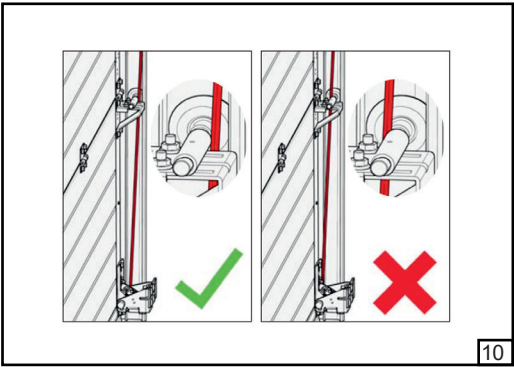
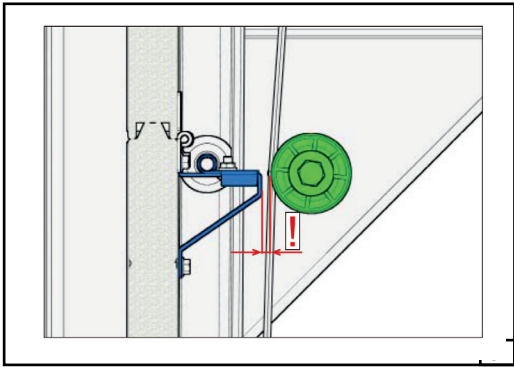
**ВАЛ ЗНИЗУ**

**HL/VL**



	Панелі ≤ 40 мм				Панелі > 40 мм
	FFVL11	FFHL120 OPH≤5500	FFVL18 OPH>5500	FFHL164	
1	-	-	-	-	355GRS
2	-	-	670 / 675	-	-
3	-	-	3127C / 3152C	-	-
4	-	-	661 HD	-	-
5	355CS	-	-	-	355CNS
6	1 x 80K... 35U40	2 x 80K... 35U80	1 x 100K... 355STRI	2 x 120K... 35U120	-
7	FFHL120 317-4N	FFHL164 318-4N	FFVL11 317-4N	FFVL18 318-4N	-
8	USA-B				-
9	352B				-
10	1065				-







Додаток до інструкції з монтажу промислових воріт Karsten  
[www.karsten.com.ua](http://www.karsten.com.ua)